

Heilbronner Straße 72 und 74, Stuttgart Mitte

[www.milaneo-office.de](http://www.milaneo-office.de)

# OFFICE

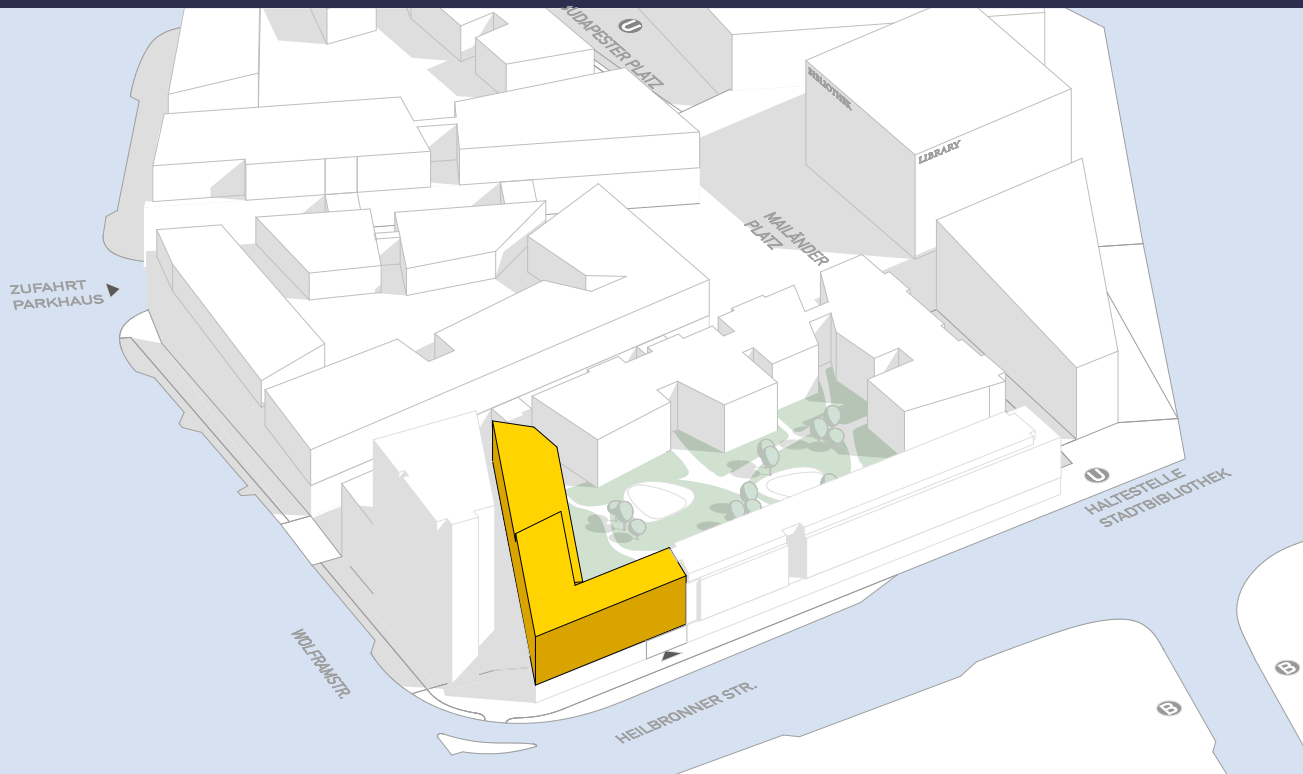
DEEP ROOTS

# MILANEO

URBAN PULSE

OFFICE  MILANEO  
Deep roots, urban pulse.

# WILLKOMMEN



## ARBEITEN, WO DER PULS DER STADT SCHLÄGT.

...in einem Büro, das mehr kann als nur Arbeit!

**OFFICE MILANEO** ist mehr als ein Bürostandort – es ist ein Lebensgefühl im Herzen Stuttgarts. Wer hier arbeitet, spürt die Energie der Stadt, ohne auf Rückzug und Fokus verzichten zu müssen.

Zwischen internationalem Flair, moderner Architektur und urbaner Leichtigkeit entsteht Raum für neue Ideen – und für das Business von morgen.

Hier trifft Inspiration auf Infrastruktur: Die perfekte Anbindung, die lebendige Nachbarschaft und das vielfältige Angebot im Milaneo schaffen ein Umfeld, das Talente begeistert und Unternehmen weiterbringt. Ob flexible New-Work-Konzepte, konzentriertes Arbeiten oder kreative Meetings – im **OFFICE MILANEO** entstehen Lösungen mit Substanz und Stil.

Ein Standort, der nicht laut ist, sondern kraftvoll. Nicht distanziert, sondern dynamisch.

Willkommen an einem Ort, der verbindet – Menschen, Möglichkeiten und Märkte.

Willkommen im **OFFICE MILANEO**.

## INHALT

### KEY FACTS

Alles auf einen Blick

### STANDORT

Wirtschaft  
Makrolage  
Mikrolage  
Nähere Umgebung  
Einkaufszentrum Milaneo

### FLÄCHEN

Gebäudebeschreibung  
Ausstattungsmerkmale  
Flächen  
Grundrisse  
Impressionen

### KONTAKT

Wir freuen uns auf Ihre Anfrage!

# KEY FACTS

Alles auf einen Blick: Fakten, die überzeugen!

01

## QUARTIER

Ein ganzheitliches Konzept für Arbeiten, Leben und Erleben: Das Milaneo vereint Einzelhandel, Büros, Hotel und Wohnen in einem nachhaltig gedachten Stadtquartier.

02

## MOBILITÄT

Vernetzt in alle Richtungen: U-Bahn, Bus, Nähe zum Hauptbahnhof, Tiefgarage und zentrale Fahrradstellplätze ermöglichen maximale Flexibilität im urbanen Alltag.

03

## WORK & LIFE

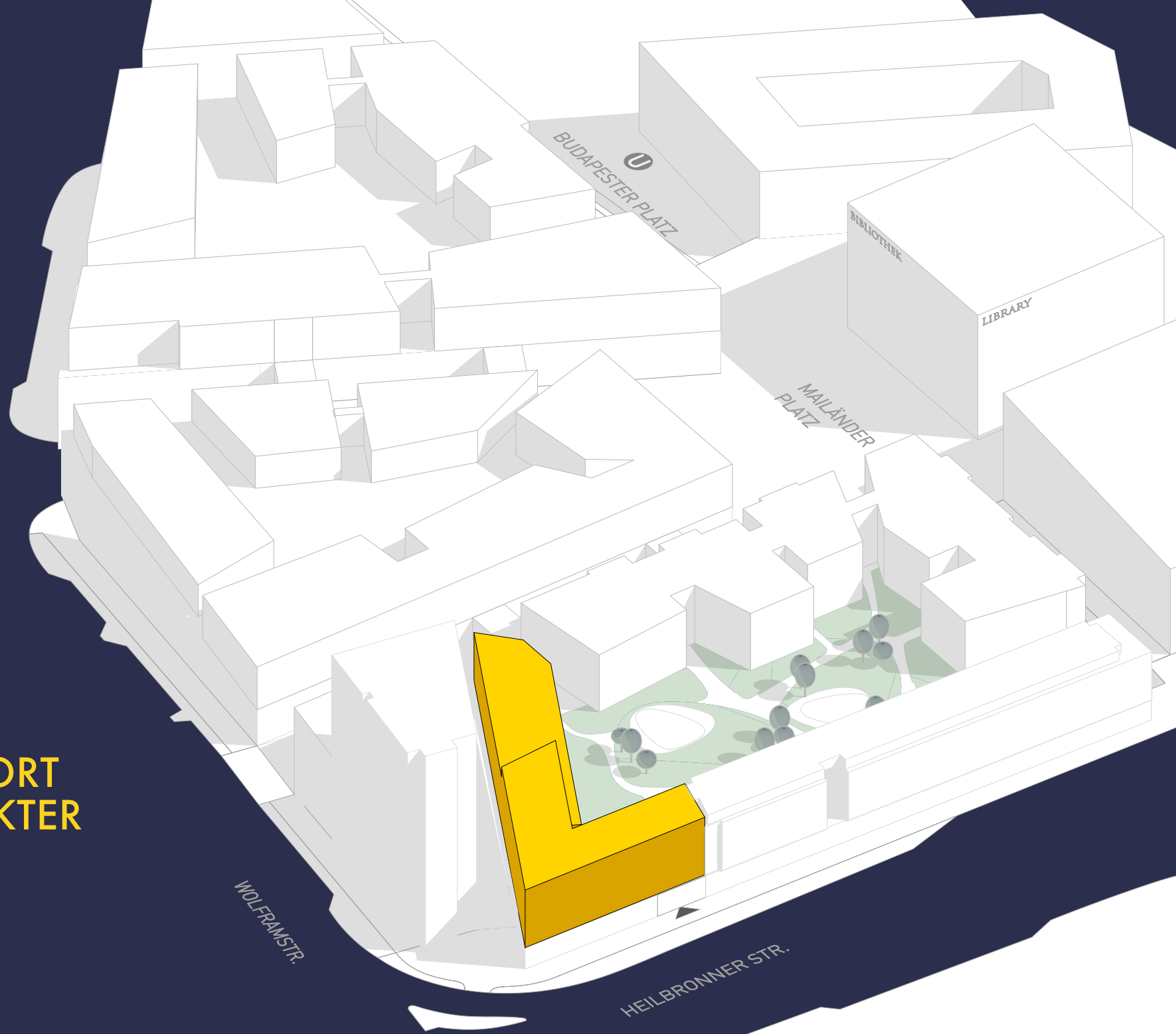
Alles vor Ort – vom Lebensmitteleinzelhandel bis zum Shopperlebnis. Die intelligente Verzahnung von Job und urbanem Angebot schafft spürbaren Mehrwert für Mitarbeitende im Alltag.

04

## AUSZEIT

Wasserspiele am Mailänder Platz, der nahegelegene Schlossgarten und insbesondere der hauseigene Dachgarten bieten ideale Orte für Pausen, Austausch und neue Perspektiven.





## EIN STANDORT MIT CHARAKTER

Wirtschaft  
Makrolage  
Mikrolage  
Nähere Umgebung  
Einkaufszentrum Milaneo

# WIRTSCHAFT

## Innovationsmotor und Wirtschaftsmetropole

Mit rund 612.000 Einwohnern bildet Stuttgart das Zentrum einer der wirtschaftsstärksten und innovativsten Metropolregionen Europas. Die Region überzeugt durch ein außergewöhnlich hohes Investitionsvolumen in Forschung und Entwicklung – rund 6,5 Milliarden Euro jährlich – sowie etwa 3.600 Patentanmeldungen pro Jahr. Damit zählt sie zu den forschungsintensivsten Standorten Europas. Trotz vergleichsweise geringer Einwohnerzahl zählt die Region Stuttgart zu den exportstärksten Wirtschaftsstandorten Deutschlands - Baden-Württemberg führt das Bundesländer-Ranking mit einer Exportquote von 36,9 % deutlich an.

Weltweit bekannte Unternehmen wie Daimler, Bosch und Porsche sind hier zu Hause. Daneben prägen erfolgreiche Mittelständler wie Stihl, Mahle, Festo oder Kärcher – allesamt Markt- und Technologieführer in ihren Branchen – die Wirtschaftslandschaft.

Auch als Finanzstandort spielt Stuttgart eine bedeutende Rolle: Als zweitwichtigster Börsenplatz Deutschlands ist die Landeshauptstadt Sitz von über 100 Banken und Versicherungsunternehmen.

Mehr als

**130.000**

Unternehmen in der Region

**20 +**

Hochschulen und  
Forschungseinrichtungen

**6,5 MRD. €**

jährlich für Forschung & Entwicklung



# MAKROLAGE

## Stuttgart – zentral, international, zukunftsorientiert

Stuttgart verbindet wirtschaftliche Stärke mit hoher Lebensqualität und hervorragender Infrastruktur. Die Landeshauptstadt liegt im Herzen Europas und ist ein bedeutender Verkehrsknotenpunkt – sowohl im regionalen als auch im internationalen Kontext.

Vom Milaneo aus ist der Flughafen Stuttgart in rund 25 bis 30 Minuten mit dem Auto erreichbar, mit der S-Bahn dauert die Verbindung ab dem Hauptbahnhof nur etwa 27 Minuten. Auch die Autobahnen A8 und A81 sind über die B27 schnell angebunden – ideale Voraussetzungen für überregionale Mobilität.

Dank der zentralen Lage im süddeutschen Raum sind wichtige Wirtschaftsstandorte schnell erreichbar: München, Frankfurt und Nürnberg sind per Bahn oder Auto in rund zwei bis zweieinhalb Stunden erreichbar, Zürich und Straßburg sogar oft in unter zwei Stunden. Auch internationale ICE- und Flugverbindungen sorgen für optimale Anbindung an europäische Märkte.

Mit ihrem Mix aus globaler Ausrichtung, grünen Rückzugsorten, einem vielfältigen Kulturangebot und internationaler Erreichbarkeit bietet die Stadt eine Makrolage, die Fachkräfte anzieht – und Unternehmen langfristige Perspektiven sichert.

Key Facts - Standort - Flächen - Kontakt



- 01 Porsche Museum
- 02 Mercedes-Benz Museum
- 03 MHP Arena
- 04 Fernsehturm



# MIKROLAGE

## Am urbanen Puls der Stadt

Der Stuttgarter Hauptbahnhof ist in etwa 7 Minuten zu Fuß erreichbar, die U-Bahn-Station liegt direkt am Areal. Der Schlossplatz – das Herz der Innenstadt – ist mit dem ÖPNV nur zwei Stationen entfernt und in unter 5 Minuten erreichbar.



Für Erholung liegt der weitläufige Schlossgarten direkt in der Nähe – ideal für Mittagspausen im Grünen, kurze Spaziergänge oder einen After-Work-Run. Auch mit dem Auto ist man dank der direkten Lage an der B27 bestens angebunden. Ob zu Fuß, mit der Bahn oder dem Auto: Das Milaneo bietet urbane Qualität bei maximaler Flexibilität.



Hauptbahnhof

2 min.



Stadtbibliothek

3 min.



Stadtbibliothek

3 min.



OFFICE MILANEO  
Deep roots, urban pulse.

# NÄHERE UMGEBUNG



## WOLFRAM BAR

Die Bar ist eine elegante Anlaufstelle für After-Work, wichtige Kundentermine oder einen Drink zwischendurch. Die Dachterrasse bietet einen weiten Blick über die Stadt – im Sommer liegt der Duft von Lavendel in der Luft. Ein beliebter Treffpunkt für Berufstätige, Kreative und Genießer.

## MAILÄNDER PLATZ

Der angrenzende Mailänder Platz mit Wasserspiel lädt zum Durchatmen ein – ideal für Pausen im Freien, kurze Spaziergänge oder um einen langen Arbeitstag ausklingen zu lassen. Ein Standort, der inspiriert – und als lebendiger Mittelpunkt des Areals verbindet, was zusammengehört: Arbeit, Begegnung und urbanes Leben.



## STADTBIBLIOTHEK

Ein architektonisches Highlight und Ort für Inspiration, Ruhe und Wissen. Mit ihrer lichtdurchfluteten Kubus-Form bietet sie ein riesiges Medienangebot und Rückzugsorte zum Lesen, Denken und Arbeiten – inklusive Panoramaausblick über die Stadt. Ein echter Mehrwert im urbanen Umfeld.

## EINKAUFSZENTRUM

Mit zahlreichen Shops auf rund 43.000 m<sup>2</sup> zählt es zu den größten Einkaufszentren Süddeutschlands – und zu den lebendigsten. Durch seine zentrale Lage in Stuttgart zieht das MILANEO täglich tausende Besucher:innen an – und sorgt damit für eine dynamische Umgebung, von der auch Büromieter nachhaltig profitieren.



# EINKAUFSZENTRUM MILANEO



## WAR FOR TALENTS: MIT EINEM STAND- ORT, DER BEGEISTERT

Heute zählt nicht nur der Job – sondern auch, wo man arbeitet. Das **OFFICE MILANEO** bietet Mitarbeitenden ein attraktives Umfeld, eingebettet in das Leben der Stadt - mit direkter ÖPNV-Anbindung und allem, was den Büroalltag aufwertet. Wer hier arbeitet, profitiert von kurzen Wegen, hoher Aufenthaltsqualität – und einer inspirierenden Umgebung, die Arbeiten und Leben intelligent verbindet.

### Alles im Center

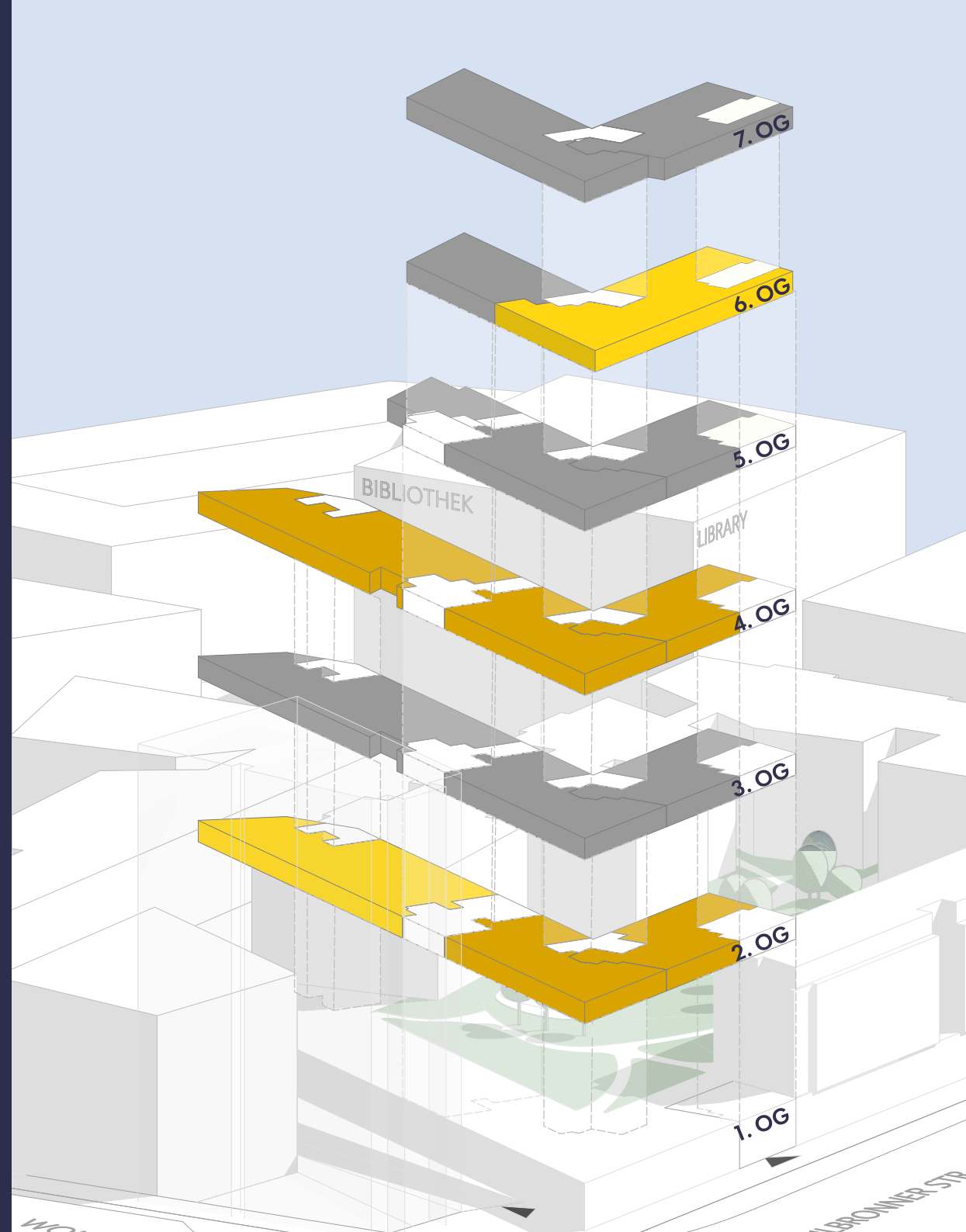
Direkt vor der Tür ein vielseitiges Shoppingangebot – von Zara, H&M und Levi's bis hin zu Technik, Beauty, Schreibwaren und allem für den täglichen Bedarf: Aldi, tegut..., Friseur, Fotograf und mehr!

### Kulinarik inklusive

Statt klassischer Kantine: eine moderne Gastronomievielfalt. Ob L'Osteria, Hans im Glück oder die Foodlounge mit internationalem Angebot – hier wird Mittagessen zum Genuss. Für viele fast wie eine hauseigene Kantine.

# STRUKTUR TRIFFT FREIHEIT

Gebäudebeschreibung  
Ausstattungsmerkmale  
Flächen  
Grundrisse  
Impressionen



# GEBÄUDEBESCHREIBUNG

Das 2015 fertiggestellte Milaneo am Mailänder Platz im Stuttgarter Europaviertel vereint moderne Architektur mit einem nachhaltigen Quartiersgedanken – und schafft einen lebendigen Ort für Arbeiten, Leben und Erleben. Mit seiner markanten Holz- und Natursteinfassade, lichtdurchfluteten Büroflächen und klar gegliederter Gebäudestruktur entsteht ein urbanes Umfeld, das zeitgemäße Arbeitswelten optimal unterstützt. Die drei Baukörper integrieren Einzelhandel, Büroflächen, Hotel und Wohnen auf durchdachte Weise in ein ganzheitliches Nutzungskonzept.



## FORM, FUNKTION, FLEXIBILITÄT.

Die flexibel gestaltbaren Bürobereiche entlang der Heilbronner Straße überzeugen mit klaren Sichtachsen, großzügigen Fensterfronten und einem modernen Arbeitsumfeld – funktional und repräsentativ zugleich. Das Highlight: In den Etagen oberhalb des Shoppingcenters befinden sich neben Büroflächen auch ein Hotel, zahlreiche Mietwohnungen und intensiv begrünte Innenhöfe – eine gelungene Verbindung von Wohnen und Arbeiten.



Zwei separate Eingänge – Haus 72 und Haus 74 – sorgen für eine klare Orientierung und strukturierte Adressbildung. Barrierefreie Zugänge und moderne Aufzüge gewährleisten Komfort und Zugänglichkeit. Dank hochwertiger Bauweise und technischer Ausstattung bietet das Milaneo langfristige Standortqualität – eingebettet in eines der dynamischsten Stadtquartiere Stuttgarts.





## FUN FACT

Zwischen Shopping und Arbeiten liegt beim **OFFICE MILANEO** ein Gummipolster – denn das Bürogebäude ist statisch eigenständig und „schwebt“ gewissermaßen über dem Center.



## VON DER WURZEL BIS ZUR KRONE KLAR DURCHDACHT.

Vergessen Sie starre Raster und festgefahrene Konzepte – im **OFFICE MILANEO** gestalten Sie Ihre Büroflächen ganz nach Ihren Bedürfnissen. Über drei Etagen verteilt stehen bis zu 2.851 m<sup>2</sup> flexibel nutzbare Büroflächen zur Verfügung – individuell teilbar und anpassbar.



# AUSSTATTUNGSMERKMALE



## KOMFORT AUF ALLEN EBENEN

Die Büroflächen im **OFFICE MILANEO** überzeugen mit einer hochwertigen technischen und gestalterischen Ausstattung, die sowohl Komfort als auch Nachhaltigkeit in den Fokus stellt. Für ein ganzjährig angenehmes Raumklima sorgen Brüstungs-Konvektoren mit Heiz- und Kühlfunktion in Kombination mit Fernwärme und einer konditionierten Grundlüftung. Großzügige, nahezu raumhohe 3-fach verglaste Fenster mit Kippbeschlägen bringen viel Tageslicht in die Räume und ermöglichen zugleich effiziente Schall- und Wärmedämmung.



Die Flächen sind konsequent auf energieeffizienten Betrieb ausgerichtet: Bewegungsmelder für Licht, Heizung und Kühlung reduzieren den Energieverbrauch und tragen zum nachhaltigen Gebäudebetrieb bei. Die Beleuchtung ist ebenfalls durchdacht: In den Büroeinheiten sorgen moderne Stehleuchten für angenehmes Arbeitslicht, während die Flurbereiche mit Deckenleuchten ausgestattet sind.



Mit lichten Raumhöhen von ca. 3,00 m in den Bürobereichen und ca. 2,50 m in den Flurzonen bieten die Geschosse 2 bis 6 ein großzügiges Raumgefühl. Die strukturierte Verkabelung erfolgt über einen Hohlraumboden mit Bodentanks und Revisionsöffnungen in den Fluren – ideal für flexible Arbeitsplatzkonzepte. Eine vorhandene Glasfaseranbindung im Gebäudekomplex sorgt für leistungsstarke digitale Infrastruktur.

Auch gestalterisch überzeugen die Flächen: Hochwertiger Teppich in Büro- und Flurzonen trifft auf pflegeleichtes Design-Vinyl in den Teeküchen und Fliesen in den Nassbereichen. Zentrale Fahrradabstellräume, zugeordnete Tiefgaragenplätze und die Anbindung an den ÖPNV ergeben einen durchdachten Mobilitätsmix – für maximale Flexibilität im Arbeitsalltag.



# FLÄCHEN

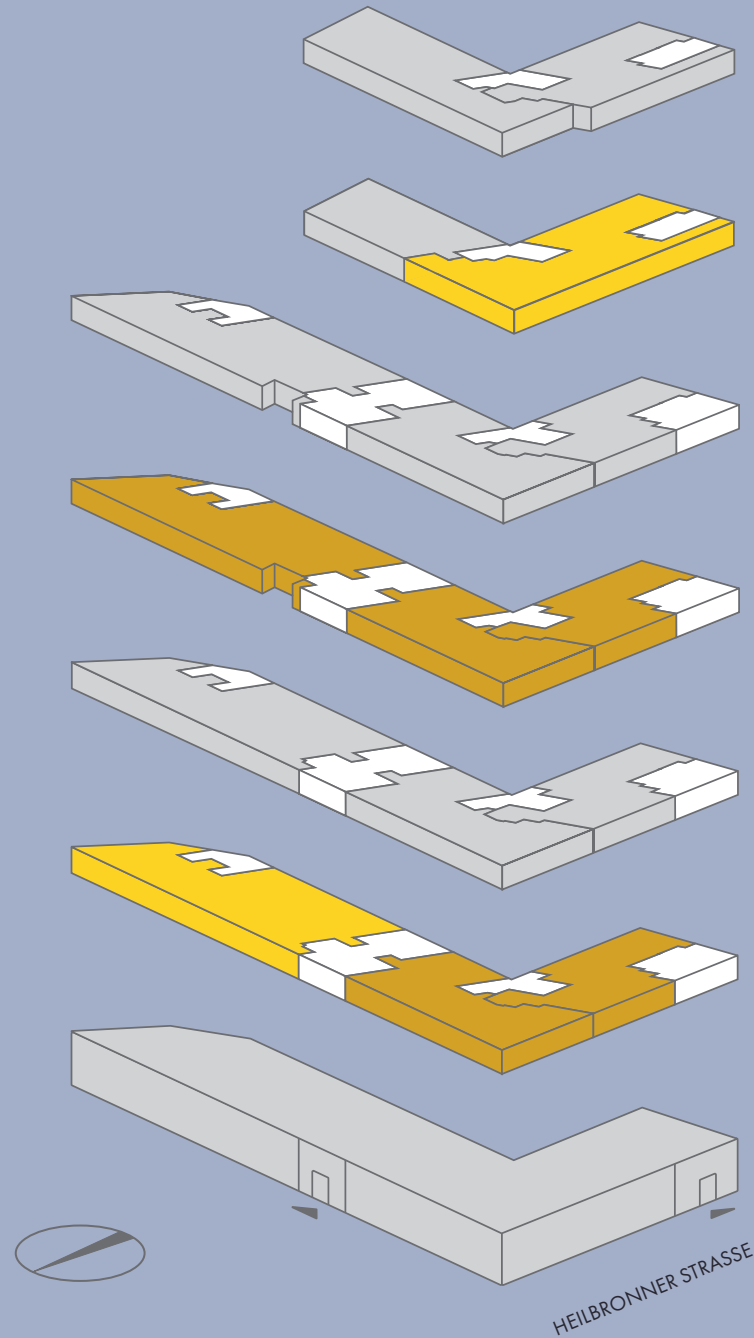
## Struktur trifft Freiheit: Flächenkonzepte, die mitdenken.

Im 2. und 4. Obergeschoss lassen sich die Flächen jeweils in bis zu drei separate Einheiten pro Etage aufteilen – oder auf Wunsch zusammenhängend als großzügige Gesamtfläche nutzen. Ideal für Unternehmen mit individuellen Ansprüchen an Struktur und Fläche.

Das 6. Obergeschoss überzeugt mit einer kompakten, abgeschlossenen Einheit, die sich perfekt für Mieter mit Bedarf an einem eigenständigen, konzentrierten Arbeitsumfeld eignet.

Ob Einzelbüros, Open Spaces oder hybride New-Work-Konzepte – im **OFFICE MILANEO** finden Sie die Flexibilität und Klarheit, die modernes Arbeiten heute braucht.

Teilbar ab  
496 m<sup>2</sup> bis  
2.851 m<sup>2</sup>



7. OG

6. OG 495,67 m<sup>2</sup>

5. OG

4. OG 1.192,75 m<sup>2</sup>

3. OG

2. OG 651,25 m<sup>2</sup>

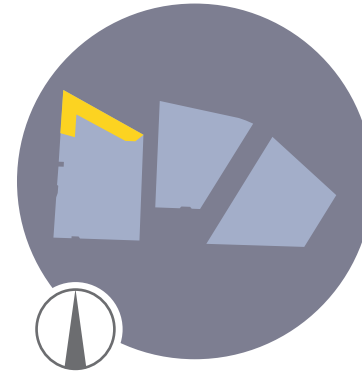
1. OG 510,92 m<sup>2</sup>

1. OG Zugang

**Gesamt 2.850,59 m<sup>2</sup>**

Alle Maßangaben sind Circa-Angaben.

# GRUNDRISSSE



HEILBRONNER STR.



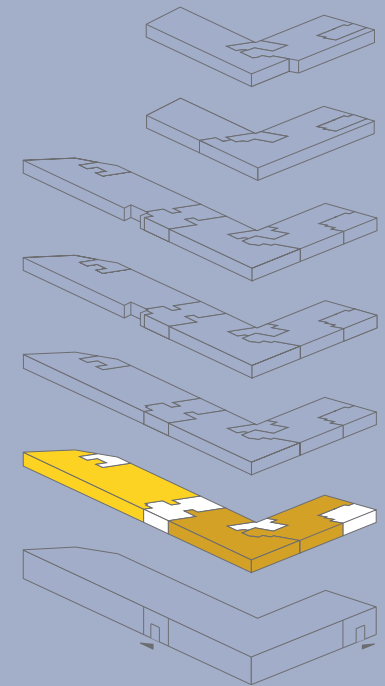
## 2. Obergeschoss

651,25 m<sup>2</sup>

510,92 m<sup>2</sup>

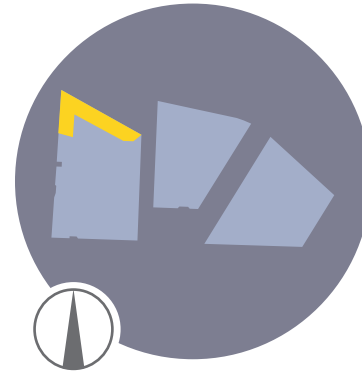
### 1.162,17 m<sup>2</sup>

Verfügbare Gesamtmietfläche

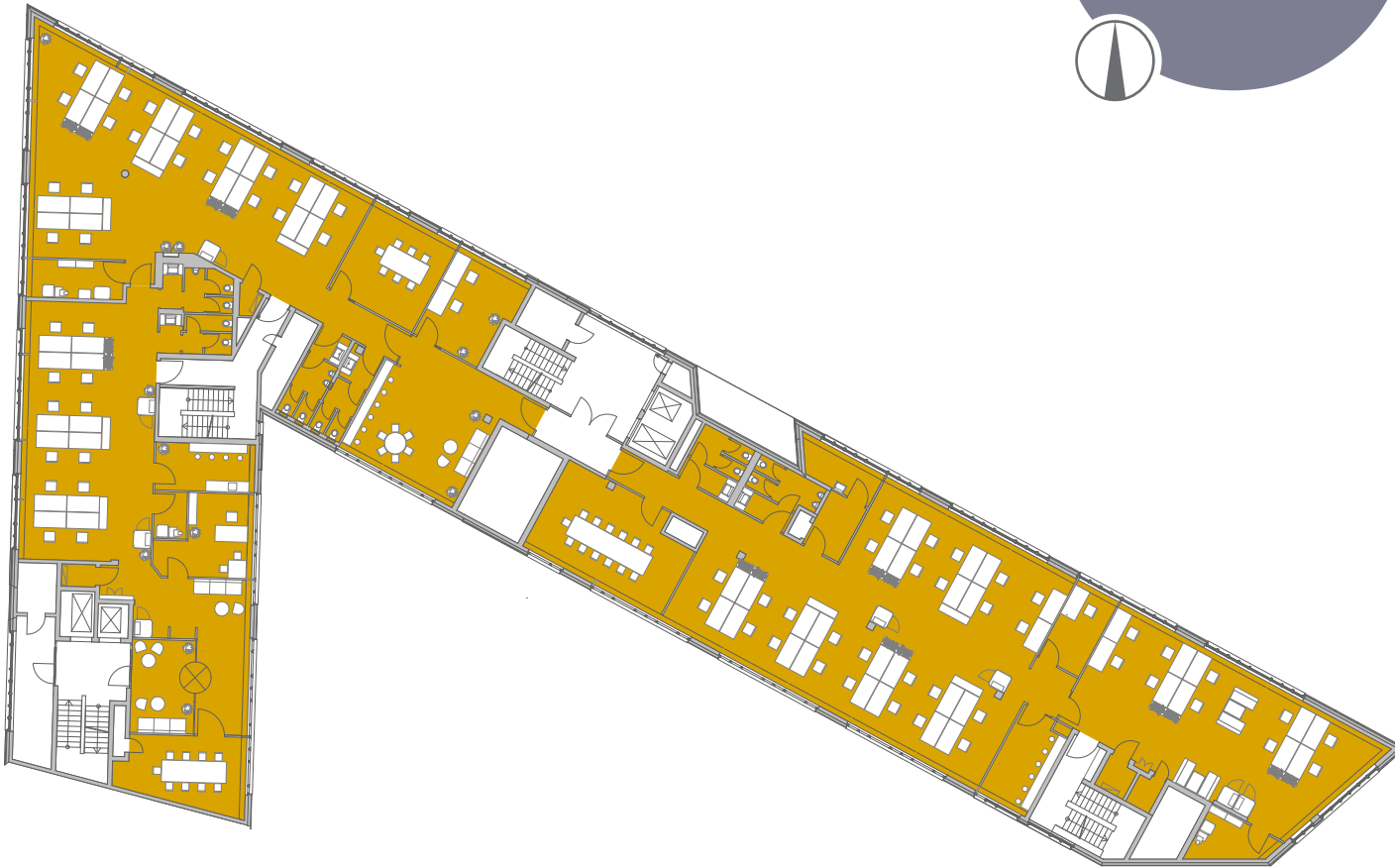


Mietflächen nach GIF. Die dargestellten Grundrisse sind nicht maßstabsgetreu und dienen lediglich der Veranschaulichung. Alle Maßangaben sind Circa-Angaben.

# GRUNDRISSSE



HEILBRONNER STR.

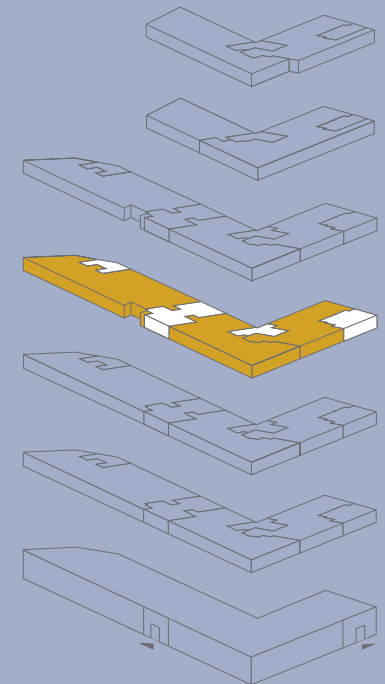


## 4. Obergeschoss

1.192,75 m<sup>2</sup>

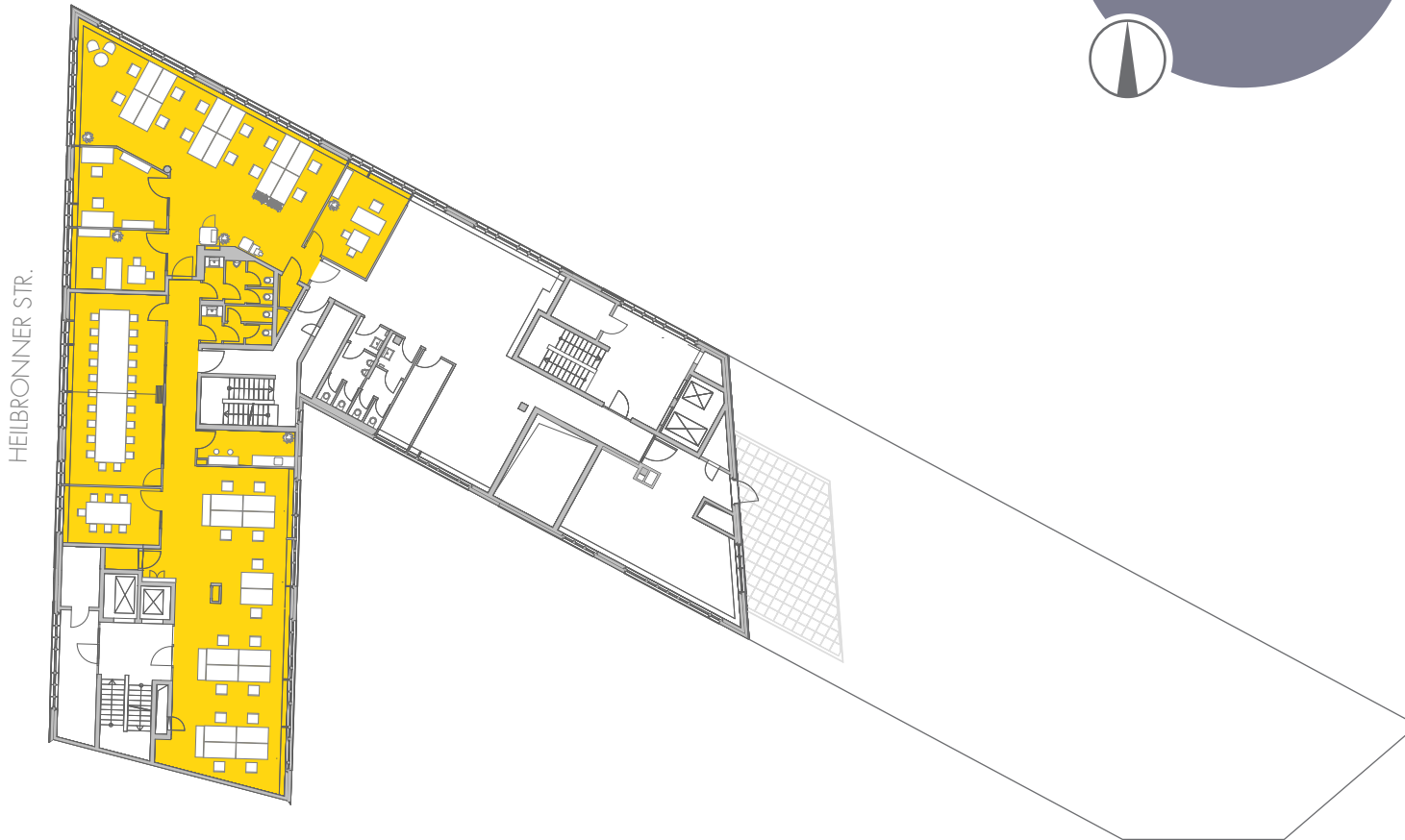
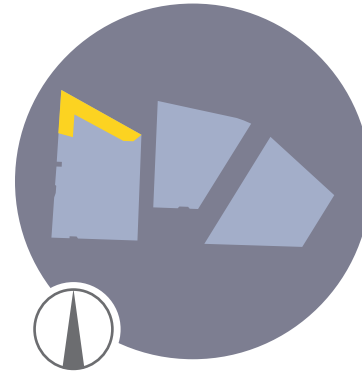
### 1.192,75 m<sup>2</sup>

Verfügbare Gesamtmietfläche



Mietflächen nach GIF. Die dargestellten Grundrisse sind nicht maßstabsgetreu und dienen lediglich der Veranschaulichung. Alle Maßangaben sind Circa-Angaben.

# GRUNDRISSSE

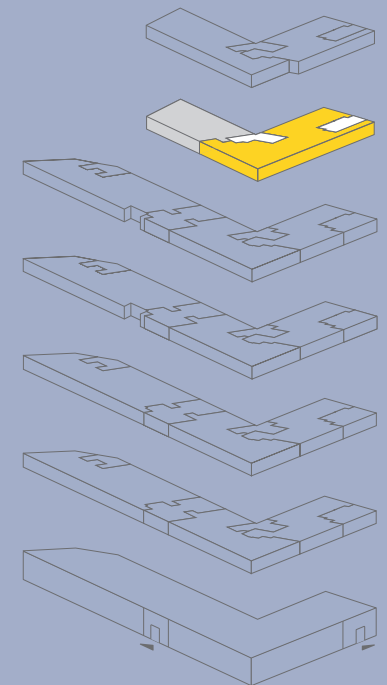


## 6. Obergeschoss

495,67 m<sup>2</sup>

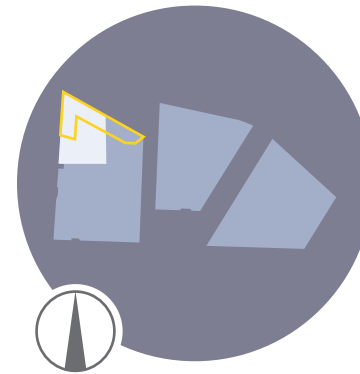
### 495,67 m<sup>2</sup>

Verfügbare Gesamtmietfläche



Mietflächen nach GIF. Die dargestellten Grundrisse sind nicht maßstabsgetreu und dienen lediglich der Veranschaulichung. Alle Maßangaben sind Circa-Angaben.

# GRUNDRISSSE



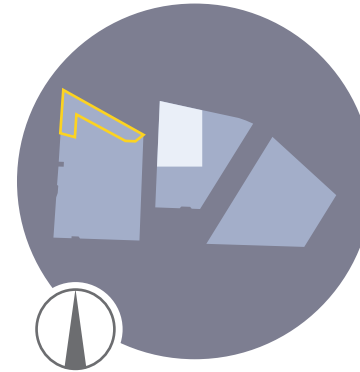
## 1. Untergeschoss

Im 1. Untergeschoss des Gebäudes stehen den Büroeinheiten zugehörige, hauseigene Tiefgaragenstellplätze zur Verfügung – bequem, wettergeschützt und direkt angebunden. Die Stellplätze sind barrierefrei per Aufzug erreichbar und sorgen so für maximalen Komfort im Alltag.

Die Tiefgarage ist über eine zentrale Einfahrt an der Wolframstraße erschlossen – für eine schnelle und unkomplizierte Anfahrt.

Ebenfalls auf dieser Ebene befindet sich der zentrale Fahrradabstellraum.

# GRUNDRISSSE



## 3. Untergeschoss

Weitere Stellplätze befinden sich im 3. Untergeschoss der Tiefgarage – unterhalb des angrenzenden Gebäudes.

Dank der durchgängig verbundenen Tiefgarage, die alle drei Gebäude-teile miteinander verknüpft, sind auch diese Stellplätze komfortabel erreichbar. Eine klare Wegführung und direkter Zugang zu den Büroeinheiten sorgen für kurze Wege und einen reibungslosen Ablauf im Alltag.



# IMPRESSSIONEN



## 2. Obergeschoss

### Besonderheiten

- Mehrere große Besprechungsräume
- Überwiegend Zellenbüros
- Verglaster Konferenzraum
- Direkter Ausgang zum Dachgarten
- Kleiner Balkon



# IMPRESSSIONEN



## 4. Obergeschoss

### Besonderheiten

- Geschleuster Hauptzugang
- Mehrere Großraumbereiche mit Tageslicht von beiden Seiten
- Dusche vorhanden
- Küche mit Social Area



# KONTAKT

Fühlt sich das **OFFICE MILANEO** bereits wie Ihr neues Büro an? Lassen Sie uns dieses Gefühl bei einer persönlichen Besichtigung vertiefen!

Wir freuen uns darauf, Sie kennenzulernen – kontaktieren Sie uns jederzeit gerne!

## BILDNACHWEISE

Unsplash  
Marcel Strauß S. 6  
Rob Hall S. 6

Adobe Stock  
Markus Mainka S. 6  
dudlajov S. 5

## DISCLAIMER

Alle schriftlichen und graphischen Angaben die sich auf das Projekt „OFFICE MILANEO“ beziehen (dies schließt auch alle hier zur Verfügung gestellten Unterlagen, Dokumente, Grafiken, Bilder und Videos mit ein), erfolgen ohne Gewähr der Vollständigkeit, Richtigkeit und Aktualität seitens der Real I.S. AG bzw. des Eigentümers und stellen keine Rechts- oder Anlageberatung dar. Gleiches gilt für alle für die Real I.S. AG tätigen externen Berater in Zusammenhang mit dem Projekt „OFFICE MILANEO“. Es wird insbesondere darauf hingewiesen, dass die Ausstattungsbeschreibungen, Grafiken, Skizzen, Fotos, Videos oder ähnliche Darstellungen (gemeinsam die „Darstellungen“) teilweise Anschauungsbeispiele darstellen. Das tatsächliche Ergebnis des Projekts kann hiervon in Einzelfällen abweichen. Außerdem können durch die Mieter selbst anzuschaffende Gegenstände in den Darstellungen enthalten sein. Darüber hinaus können manche Darstellungen bauliche und architektonische Details enthalten, die sich entweder bereits aufgrund von behördlichen Auflagen oder Umplanungen geändert haben oder sich in Zukunft noch ändern werden. In keinem Fall besteht seitens der Real I.S. AG bzw. des Eigentümers eine Umsetzungspflicht bzw. eine Gewährleistungspflicht für die Richtigkeit und Vollständigkeit der erwähnten bzw. gezeigten Darstellungen. Soweit in den zuvor dargestellten Informationen, Prognosen, Einschätzungen, Meinungen oder Erwartungen geäußert oder Zukunftsaussagen getroffen werden, können diese Aussagen mit bekannten sowie unbekanntem Risiken, Ungewissheiten und anderen Faktoren behaftet sein, die dazu führen können, dass die tatsächlichen Ergebnisse des Projektes „OFFICE MILANEO“ wesentlich abweichen.

**TIEF VERWURZELT,  
SCHNELL VERBUNDEN.  
IHR DIREKTER DRAHT  
ZU UNS!**



**Real I.S. AG**  
**Gesellschaft für Immobilien**  
**Assetmanagement**

**Stephan Anderl**  
Assetmanagement  
Innere Wiener Straße 17  
81667 München

**Telefon** +49 89 489 082 165  
**Mobil** +49 176 199 19 118  
**Mail** [stephan.anderl@realisag.de](mailto:stephan.anderl@realisag.de)

[www.realisag.de](http://www.realisag.de)

